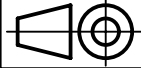

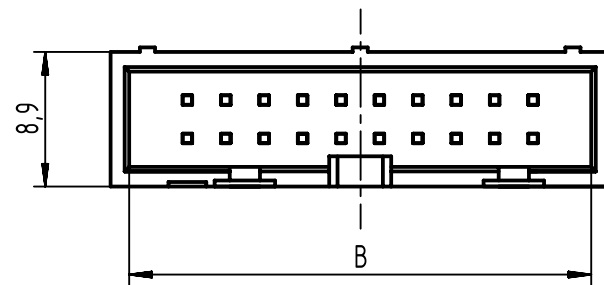
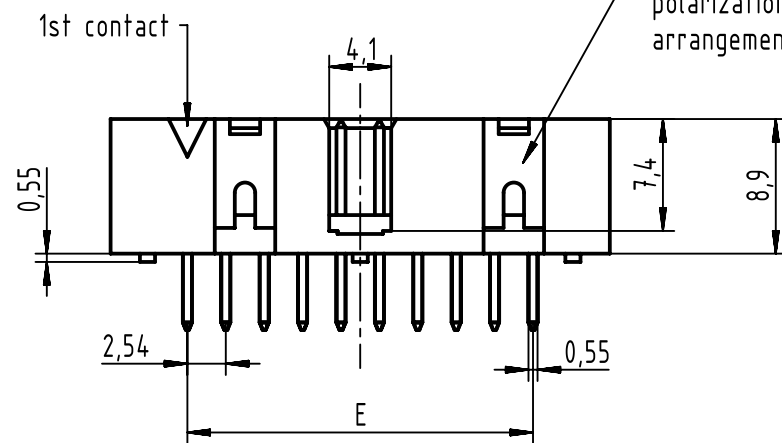
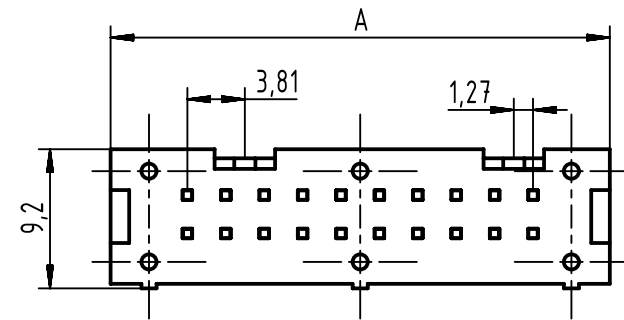


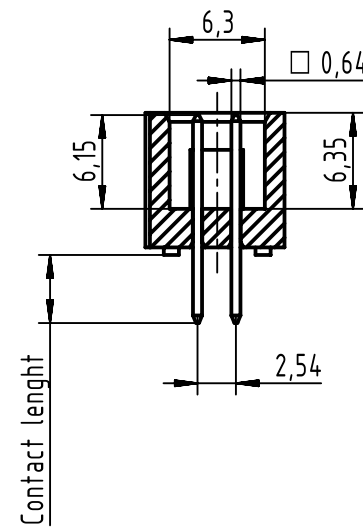
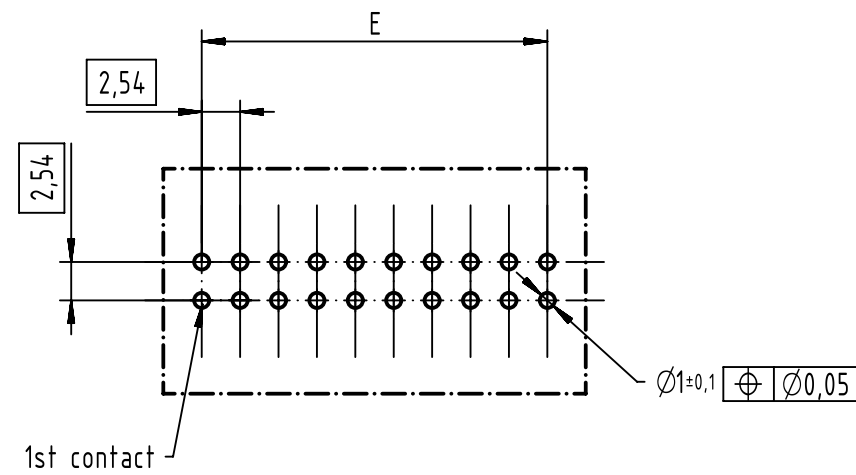
Nb of Contacts	Performance Level			Insulation Color	Plastic Material	CTI (V)	Contact Length	Dimensions						
	PLS4 : 0,76µm Au or equivalent PdNi	PL2 : 250 mating Cycles 4 day Gas Tests	PL2 : 50 mating Cycles No Gas Tests					A	B	E				
06	0918 506 5324	0918 506 6324	0918 506 7324	Standard	PBT	250	2,9	26,9	16,76	2,54 x 2 = 5,08				
10	0918 510 5324	0918 510 6324	0918 510 7324					32,0	21,84	2,54 x 4 = 10,16				
14	0918 514 5324	0918 514 6324	0918 514 7324					37,1	26,92	2,54 x 6 = 15,24				
16	0918 516 5324	0918 516 6324	0918 516 7324					39,6	29,46	2,54 x 7 = 17,78				
20	0918 520 5324	0918 520 6324	0918 520 7324					44,7	34,54	2,54 x 9 = 22,86				
26	0918 526 5324	0918 526 6324	0918 526 7324					52,3	42,16	2,54 x 12 = 30,48				
30	0918 530 5324	0918 530 6324	0918 530 7324					57,7	47,24	2,54 x 14 = 35,56				
34	0918 534 5324	0918 534 6324	0918 534 7324					62,5	52,32	2,54 x 16 = 40,64				
40	0918 540 5324	0918 540 6324	0918 540 7324					70,1	59,94	2,54 x 19 = 48,26				
50	0918 550 5324	0918 550 6324	0918 550 7324					82,8	72,64	2,54 x 24 = 60,96				
60	0918 560 5324	0918 560 6324	0918 560 7324					95,5	85,34	2,54 x 29 = 73,66				
64	0918 564 5324	0918 564 6324	0918 564 7324					100,6	90,42	2,54 x 31 = 78,74				
06	0918 506 5324 001	0918 506 6324 001	0918 506 7324 001					Black	PBT	250	2,9	26,9	16,76	2,54 x 2 = 5,08
10	0918 510 5324 001	0918 510 6324 001	0918 510 7324 001									32,0	21,84	2,54 x 4 = 10,16
14	0918 514 5324 001	0918 514 6324 001	0918 514 7324 001	37,1	26,92	2,54 x 6 = 15,24								
16	0918 516 5324 001	0918 516 6324 001	0918 516 7324 001	39,6	29,46	2,54 x 7 = 17,78								
20	0918 520 5324 001	0918 520 6324 001	0918 520 7324 001	44,7	34,54	2,54 x 9 = 22,86								
26	0918 526 5324 001	0918 526 6324 001	0918 526 7324 001	52,3	42,16	2,54 x 12 = 30,48								
30	0918 530 5324 001	0918 530 6324 001	0918 530 7324 001	57,7	47,24	2,54 x 14 = 35,56								
34	0918 534 5324 001	0918 534 6324 001	0918 534 7324 001	62,5	52,32	2,54 x 16 = 40,64								
40	0918 540 5324 001	0918 540 6324 001	0918 540 7324 001	70,1	59,94	2,54 x 19 = 48,26								
50	0918 550 5324 001	0918 550 6324 001	0918 550 7324 001	82,8	72,64	2,54 x 24 = 60,96								
60	0918 560 5324 001	0918 560 6324 001	0918 560 7324 001	95,5	85,34	2,54 x 29 = 73,66								
64	0918 564 5324 001	0918 564 6324 001	0918 564 7324 001	100,6	90,42	2,54 x 31 = 78,74								
06	0918 506 5324	0918 506 6324	0918 506 7324	Standard	PBT	250	4,5					26,9	16,76	2,54 x 2 = 5,08
10	0918 510 5324	0918 510 6324	0918 510 7324									32,0	21,84	2,54 x 4 = 10,16
14	0918 514 5324	0918 514 6324	0918 514 7324					37,1	26,92	2,54 x 6 = 15,24				
16	0918 516 5324	0918 516 6324	0918 516 7324					39,6	29,46	2,54 x 7 = 17,78				
20	0918 520 5324	0918 520 6324	0918 520 7324					44,7	34,54	2,54 x 9 = 22,86				
26	0918 526 5324	0918 526 6324	0918 526 7324					52,3	42,16	2,54 x 12 = 30,48				
30	0918 530 5324	0918 530 6324	0918 530 7324					57,7	47,24	2,54 x 14 = 35,56				
34	0918 534 5324	0918 534 6324	0918 534 7324					62,5	52,32	2,54 x 16 = 40,64				
40	0918 540 5324	0918 540 6324	0918 540 7324					70,1	59,94	2,54 x 19 = 48,26				
50	0918 550 5324	0918 550 6324	0918 550 7324					82,8	72,64	2,54 x 24 = 60,96				
60	0918 560 5324	0918 560 6324	0918 560 7324					95,5	85,34	2,54 x 29 = 73,66				
64	0918 564 5324	0918 564 6324	0918 564 7324					100,6	90,42	2,54 x 31 = 78,74				
06	0918 506 5322 001	0918 506 6322 001	0918 506 7322 001					Black	PBT	250	4,5	26,9	16,76	2,54 x 2 = 5,08
10	0918 510 5322 001	0918 510 6322 001	0918 510 7322 001									32,0	21,84	2,54 x 4 = 10,16
14	0918 514 5322 001	0918 514 6322 001	0918 514 7322 001	37,1	26,92	2,54 x 6 = 15,24								
16	0918 516 5322 001	0918 516 6322 001	0918 516 7322 001	39,6	29,46	2,54 x 7 = 17,78								
20	0918 520 5322 001	0918 520 6322 001	0918 520 7322 001	44,7	34,54	2,54 x 9 = 22,86								
26	0918 526 5322 001	0918 526 6322 001	0918 526 7322 001	52,3	42,16	2,54 x 12 = 30,48								
30	0918 530 5322 001	0918 530 6322 001	0918 530 7322 001	57,7	47,24	2,54 x 14 = 35,56								
34	0918 534 5322 001	0918 534 6322 001	0918 534 7322 001	62,5	52,32	2,54 x 16 = 40,64								
40	0918 540 5322 001	0918 540 6322 001	0918 540 7322 001	70,1	59,94	2,54 x 19 = 48,26								
50	0918 550 5322 001	0918 550 6322 001	0918 550 7322 001	82,8	72,64	2,54 x 24 = 60,96								
60	0918 560 5322 001	0918 560 6322 001	0918 560 7322 001	95,5	85,34	2,54 x 29 = 73,66								
64	0918 564 5322 001	0918 564 6322 001	0918 564 7322 001	100,6	90,42	2,54 x 31 = 78,74								

	All Dimensions in mm Original Size DIN A3	Scale 2:1	Free size tol.	Ref. Sub.
	All rights reserved Department EC PD - FR	Created by DOUGE	Inspected by BAGDIKIAN	Standardisation KOHLER
HARTING Electronics GmbH D-32339 Espelkamp		Title SEK 18 male straight low profile with straight pins	Date 2013-06-17	State Final Release
Type TB	Number 09185XXX32X	Doc-Key / ECM-Nr. 100541601/UGD/001/A 50000063095	Rev. A	Page 2/2



See table for polarization feature arrangement and style

Printed board layout component side



Polarization style table

	Style A: For connectors 6 poles
	Style B: For connectors 10 and 14 poles
	Style c: For connectors from 16 to 64 poles

	All rights reserved Department EC PD - FR	All Dimensions in mm Original Size DIN A3		Scale 2:1	Free size tol.	Ref. Sub.
		Created by DOUGE	Inspected by BAGDIKIAN	Standardisation KOHLER	Date 2013-06-17	State Final Release
HARTING Electronics GmbH D-32339 Espelkamp		Title SEK 18 male straight low profile with straight pins			Doc-Key / ECM-Nr. 100541601/UGD/001/A 50000063095	
		Type TB	Number 09185XXX32X		Rev. A	Page 1/2